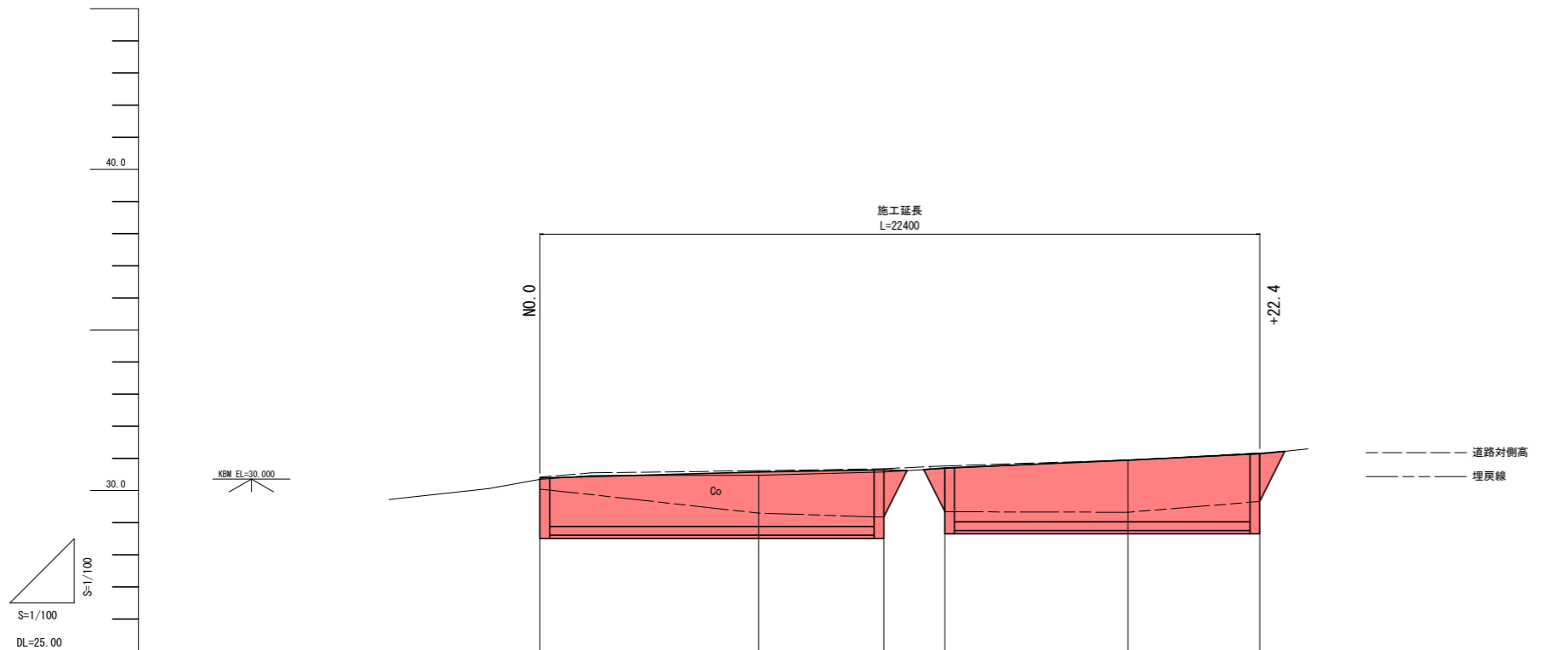


縦断面図



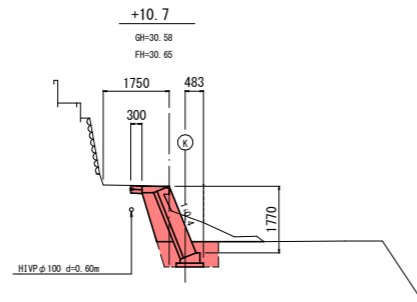
勾配図						
盛高						
切深						
計画高	30.38	30.57	30.65	30.71	30.94	31.15
地盤高	30.35	30.48	30.58	30.69	30.95	31.14
単距離	0.000	5.200	3.900	1.900	5.700	4.100
追加距離	0.000	6.800	10.700	12.600	18.300	22.400
測点名	NO. 0	+6.8	+10.7	+12.6	+18.3	+22.4

工事名	市道山坂線道路改良工事		
図面名	縦断面図		
道路名	市道山坂線		
縮尺	V=1/100 H=1/100	図面番号	2 / 6
施工箇所名	鳥羽市石鏡町地内		
事業者名	鳥羽市建設課		

※本図はA1版での縮尺を記載している。

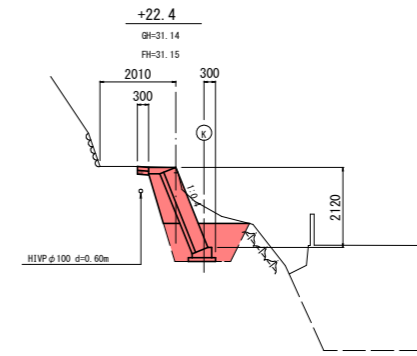
横断面図

S=1:100



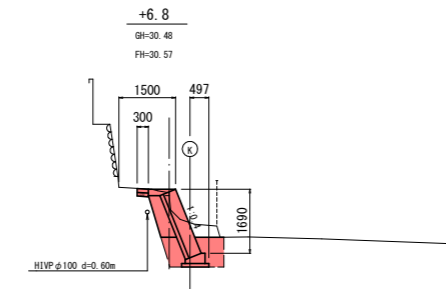
土工	
掘削	1.6
掘削(軟岩)	0.0
床掘	1.0
埋戻	W<1.0 0.4 1.0≤W<4.0 0.0
埋戻(良質土)	0.3
取壊し工	
Co取壊し(無筋)	0.21
ブロック積工	
裏込材	0.48
舗装工	
表層	0.30(1.02)
路盤工	0.30(1.02)

DL=25.00



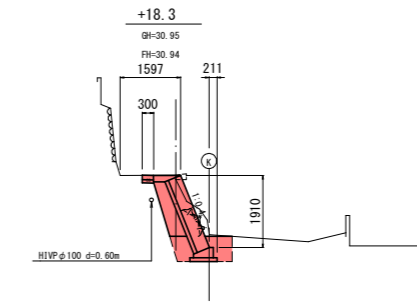
土工	
掘削	1.5
掘削(軟岩)	0.0
床掘	1.9
埋戻	W<1.0 0.0 1.0≤W<4.0 0.9
埋戻(良質土)	0.5
取壊し工	
Co取壊し(無筋)	0.16
ブロック積工	
裏込材	0.48
舗装工	
表層	0.30
路盤工	0.30

DL=25.00



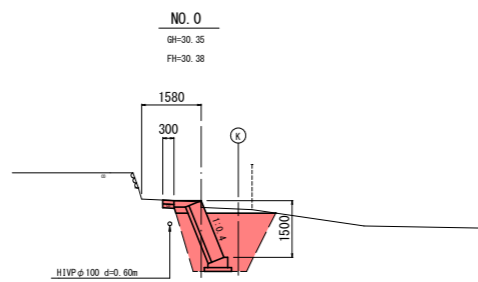
土工	
掘削	1.0
掘削(軟岩)	0.0
床掘	1.2
埋戻	W<1.0 0.5 1.0≤W<4.0 0.0
埋戻(良質土)	0.3
取壊し工	
Co取壊し(無筋)	0.13
ブロック積工	
裏込材	0.39
舗装工	
表層	0.30
路盤工	0.30

DL=25.00



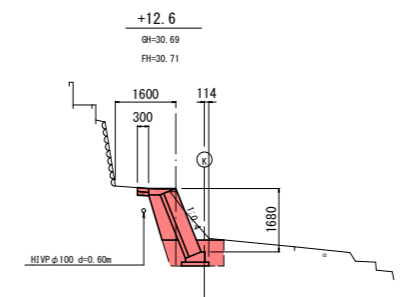
土工	
掘削	1.4
掘削(軟岩)	0.0
床掘	1.0
埋戻	W<1.0 0.4 1.0≤W<4.0 0.0
埋戻(良質土)	0.3
取壊し工	
Co取壊し(無筋)	0.10(0.14)
ブロック積工	
裏込材	0.54
舗装工	
表層	0.30
路盤工	0.30

DL=25.00



土工	
掘削	0.3
掘削(軟岩)	0.0
床掘	3.1
埋戻	W<1.0 0.0 1.0≤W<4.0 1.7
埋戻(良質土)	0.6
取壊し工	
Co舗装取壊し	0.18
ブロック積工	
裏込材	0.05
舗装工	
表層	0.30
路盤工	0.30

DL=25.00



土工	
掘削	1.2
掘削(軟岩)	0.0
床掘	1.1
埋戻	W<1.0 0.4 1.0≤W<4.0 0.0
埋戻(良質土)	0.3
取壊し工	
Co取壊し(無筋)	0.08
ブロック積工	
裏込材	0.43
舗装工	
表層	0.30(1.02)
路盤工	0.30(1.02)

DL=25.00

NO.0+17.3~19.3

土工	
掘削	0.4
掘削(軟岩)	1.0
床掘	1.0
埋戻	W<1.0 0.4 1.0≤W<4.0 0.0
埋戻(良質土)	0.3
取壊し工	
Co取壊し(無筋)	0.10(0.14)
ブロック積工	
裏込材	0.54
舗装工	
表層	0.30
路盤工	0.30

工事名	市道山坂線道路改良工事
図面名	横断面図
道路名	市道山坂線
縮尺	S=1:100 図面番号 3 / 6
施工箇所名	鳥羽市石鏡町地内
事業者名	鳥羽市建設課

注1) 地下埋設物については施工時に試掘等を行い位置確認を行うこと。

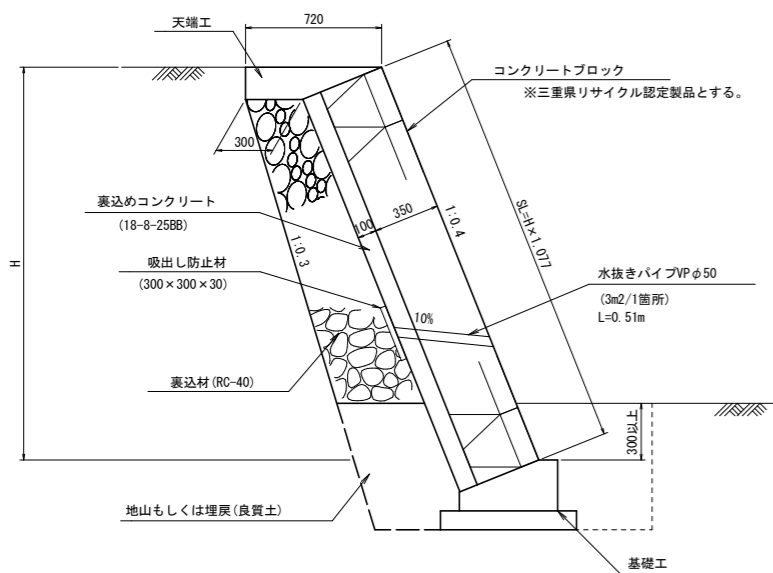
注2) 施工箇所付近に個人の水道があるため確認の上、注意して施工すること。

※本図はA1版での縮尺を記載している。

各種工法図1

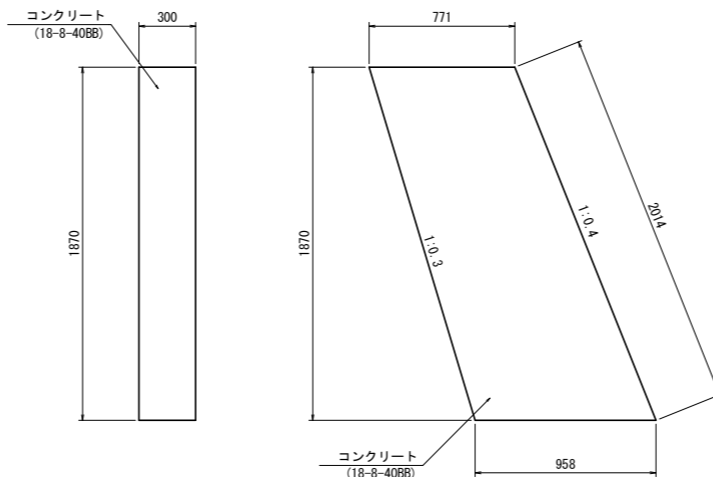
コンクリートブロック積標準断面図

S=1:20



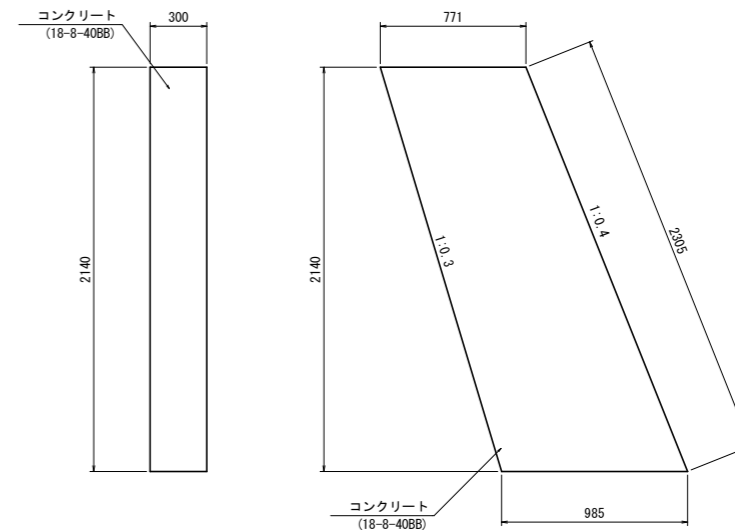
小口止工1

S=1:20



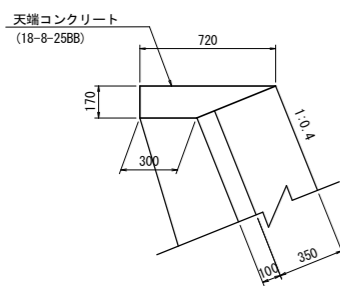
小口止工2

S=1:20



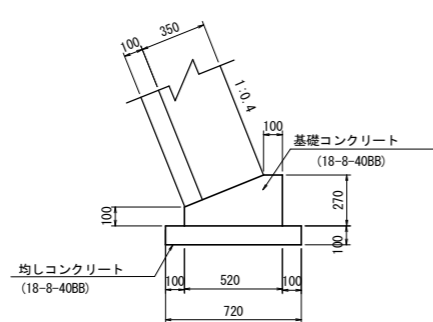
天端工

S=1:20



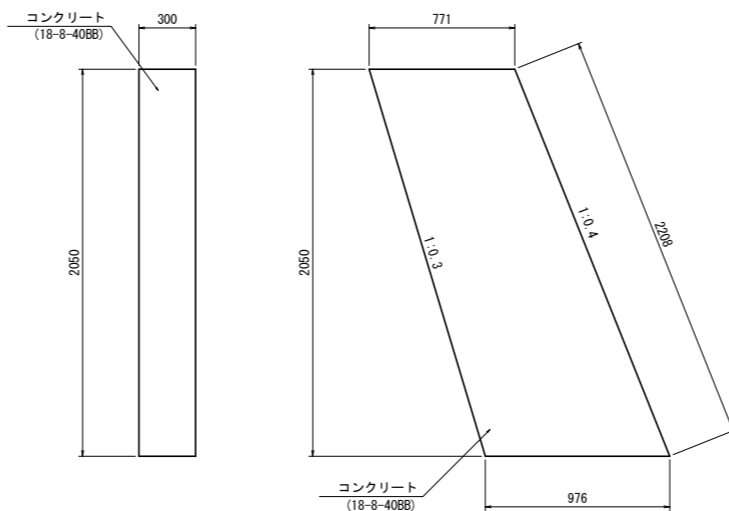
基礎工

S=1:20



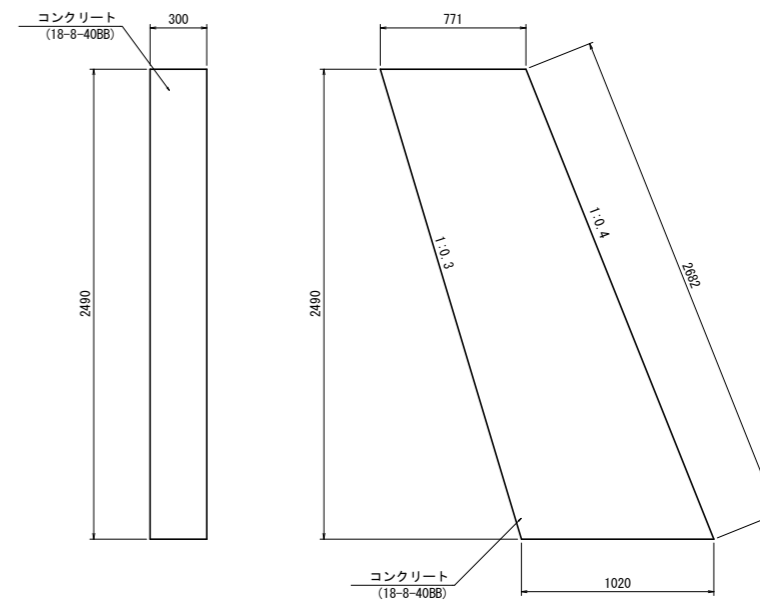
小口止工3

S=1:20



小口止工4

S=1:20



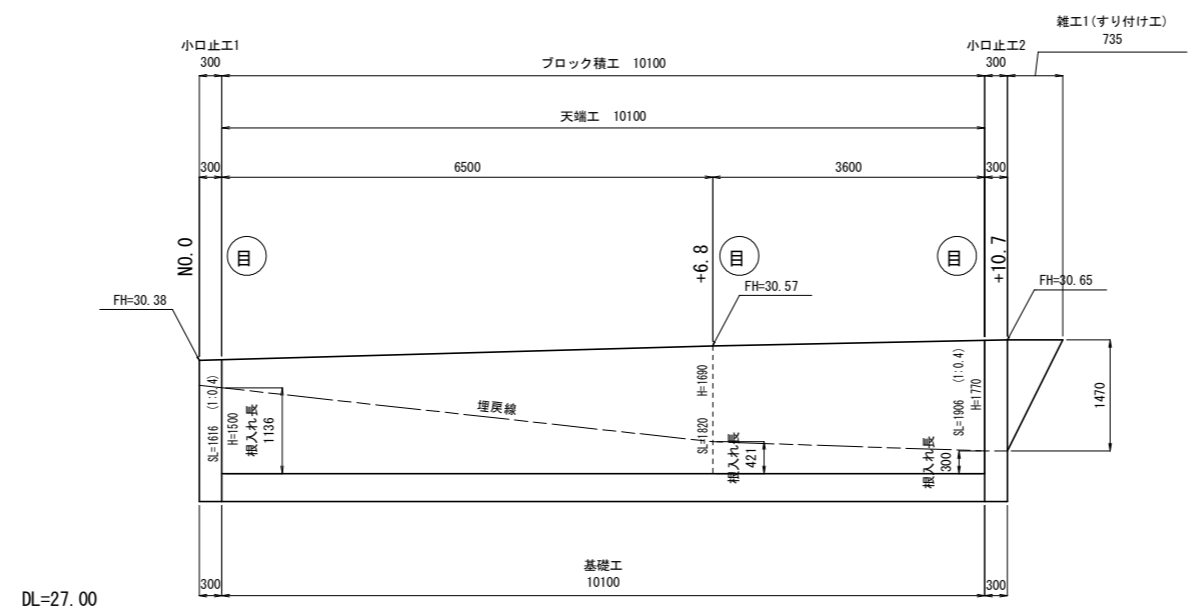
工事名	市道山坂線道路改良工事		
図面名	各種工法図1		
道路名	市道山坂線		
縮尺	図示	図面番号	4 / 6
施工箇所名	鳥羽市石鏡町地内		
事業者名	鳥羽市建設課		

※本図はA1版での縮尺を記載している。

各種工法図2

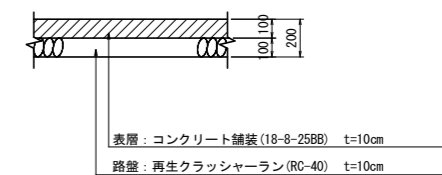
ブロック積工1展開図

S=1:50



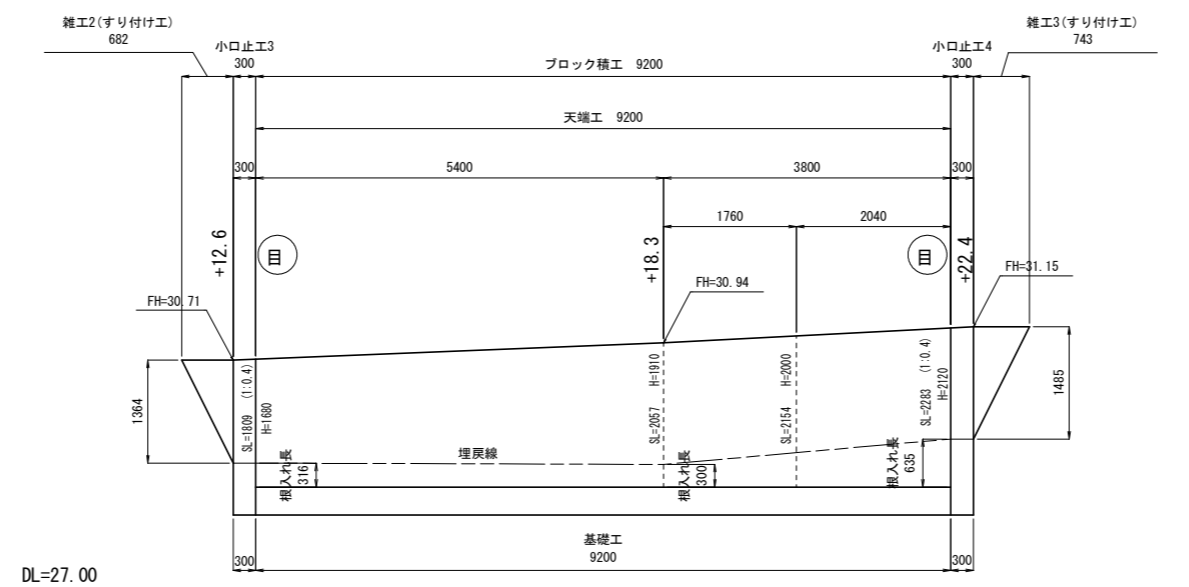
舗装構成図

S=1:20



ブロック積工2展開図

S=1:50



工事名	市道山坂線道路改良工事		
図面名	各種工法図2		
道路名	市道山坂線		
縮尺	図示	図面番号	5 / 6
施工箇所名	鳥羽市石鏡町地内		
事業者名	鳥羽市建設課		

※本図はA1図での縮尺を記載している。

