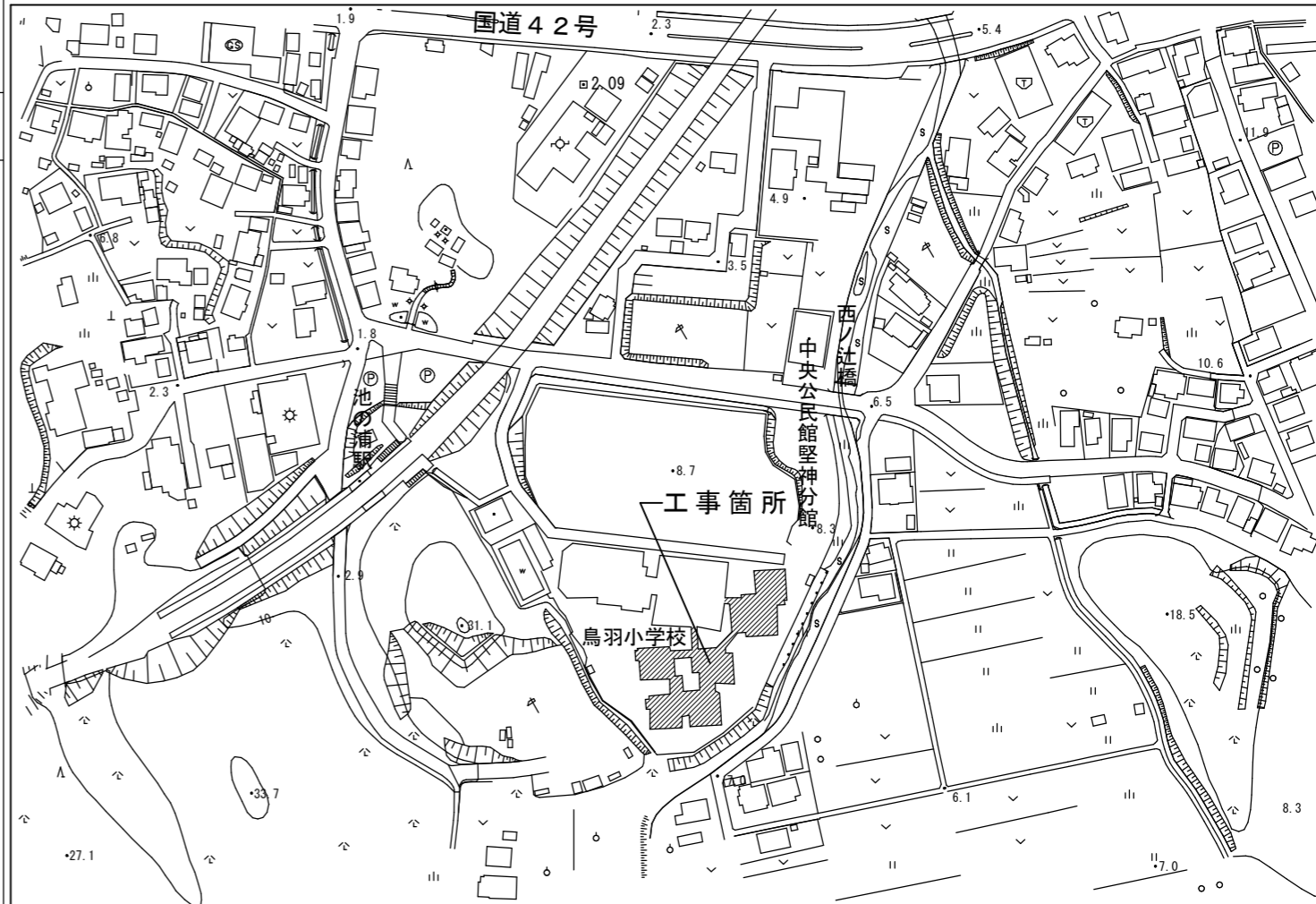


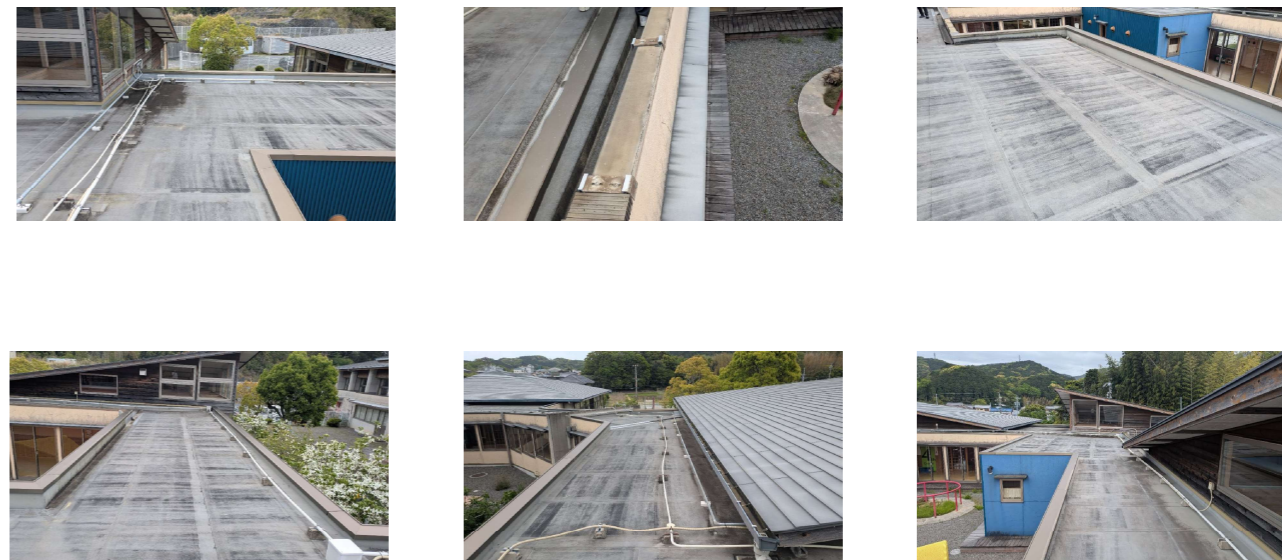
鳥羽小学校普通教室棟屋上防水改修工事

建築工事特記仕様書

1. 適用範囲
- 1) 図面、特記仕様書及び現場説明書に記載されている事項以外は、国土交通省大臣官房官庁営繕部監修「公共工事標準仕様書」(建築工事編)(電気設備工事編)(機械設備工事編)及び、「公共建築改修工事標準仕様書」(建築工事編)(電気設備工事編)(機械設備工事編)及び、「三重県公共工事共通仕様書」最新版に準ずる。
 - 2) 特記事項(・等を付記した事項)は◎印の付いたものを適用する。
◎印のない場合は※印の付いたものを適用する。 ◎印※印のある場合は共に適用する。
2. 設計図書順位
- 質疑回答書→特記仕様書→設計書→標準(共通)仕様書→公共規格及びこれに準ずる規格
3. 質疑及び軽微な変更
- 図面、設計書の内容に相違のある場合、明記のない場合、又は疑いを生じた場合は全て監督員と協議し、その指示により行う。
4. 別途工事との取合い
- 受注者は併行して行われる別途工事に対して工事進行が速やかに行われる様、協力のこと。
5. 提出書類
- 1) 契約書類、工程表、現場代理人等選任通知書、工事着手届、総合施工計画書、工事履行状況報告書、工事完成報告書、工事写真、完成写真は必ず提出のこと。また、工種別施工計画書、施工要領書、工事工程表、部分下請通知書、施工体制台帳、施工体系図、工事打合簿、承認願、施工図、製作図、段階確認書、メーカーリスト、諸官庁届出書類控、各種材料試験成績表、竣工図、出来高管理資料、品質管理資料、安全管理資料、出荷証明書、その他材料試験結果、品質性能証明書、各保証書、取扱説明書等のうち監督員の指示によるもの。
なお、工事完成検査合格後に請求書、工事目的物引渡書の提出を行うこと。
 - 2) 工事写真
着工時一敷地及び周辺の道路、建築物、工作物等の現況の撮影。
工事中一進捗状況の撮影記録をすると共に、特に施工後、隠ぺい又は埋設される部分は被写真に巾広テープをそえて撮影する。
完成時一内外共。
6. 官公署その他手続
- ・工事中に必要な諸届、諸手続は受注者の責任において行うこととする。
 - ・給水管類の工事を行う場合は、速やかに施工業者(鳥羽市指定給水業者)を決定し、主管部署と協議のうえ、水道課へ関係書類を提出してから給水関係工事を行うこと。
 - ・アスベスト有無の事前調査結果報告の対象となる工事については、アスベスト含有建材の有無にかかわらず、調査結果を労働基準監督署、三重県(南勢志摩地域活性化局環境室)及び監督員へ報告すること。
7. 発生材の処理
- ・引渡しを要するもの ()
 - ・引渡しを要しないもの ()
- ※構外搬出(関係法令に従い適切に処理する)
8. その他
- ◎共通仮設費算定期(T)=2.0ヶ月
 - ◎工事日程等については、関係者と調整の上、施工すること。
 - ◎施工に際しては、工程及び施工内容について施設管理者と綿密な調整を行い学校運営を優先すること。
 - ◎工用水、工事電力等については、受注者にて手続きを行い使用可。
 - ◎生徒や学校関係者等に危険が及ばないように十分注意をして作業をすること。
 - ◎使用する塗膜防水材は下記のものと同等級品以上とすること。
 - ・高強度塗膜防水: シ-カ・ジャパン 727T-38WH
 - ・高強度塗膜防水: シ-カ・ジャパン 727M-26MWHL
 - ◎建築年月: 平成20年12月完成(石綿含有製品使用規制後)
 - ◎週休2日制の補正: 対象外
 - ◎出来高管理資料を提出すること。

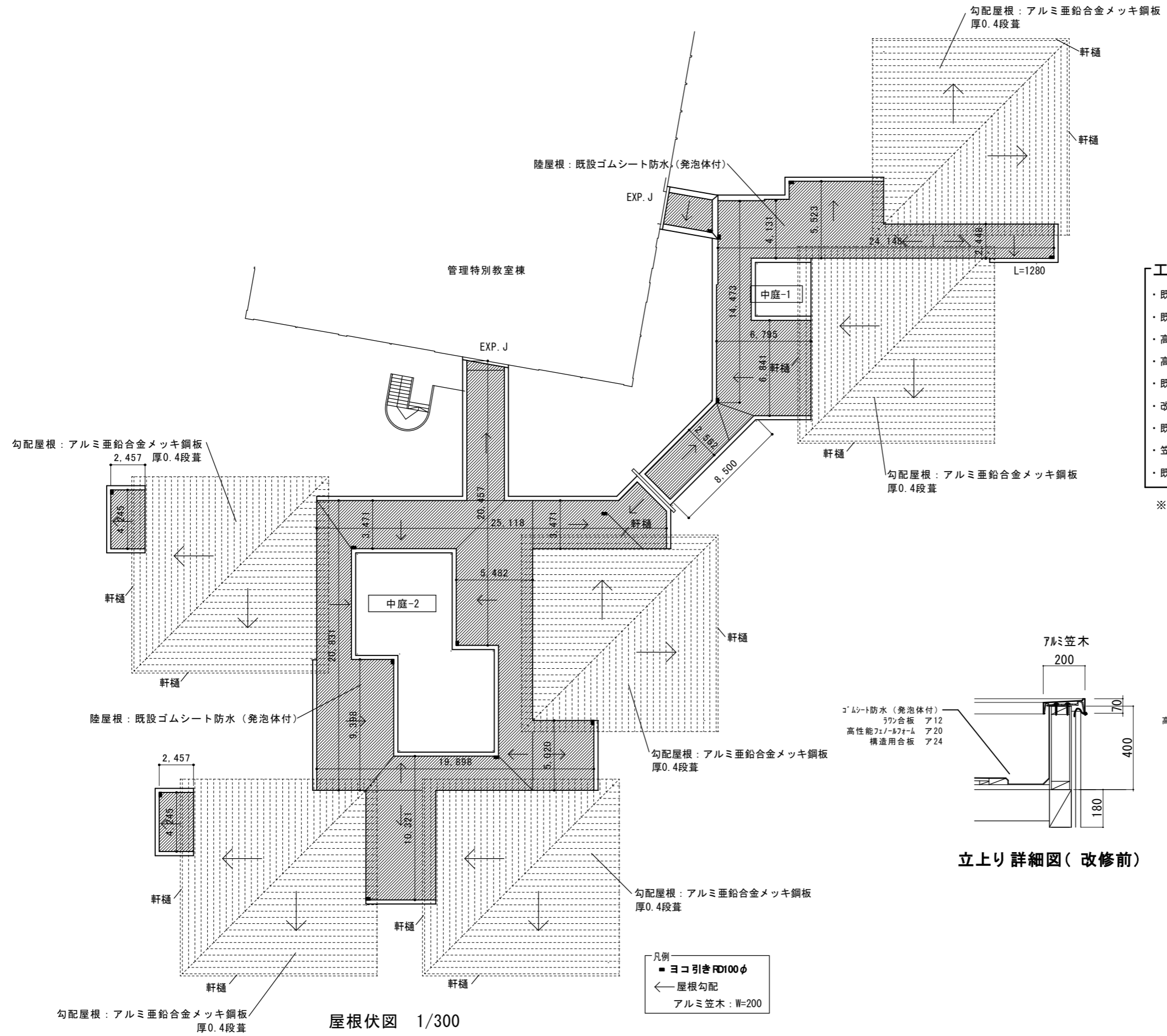


配置図



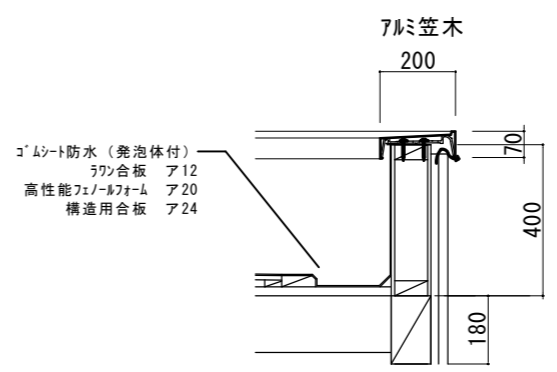
現況写真

年月日	年月日	鳥羽市建設課	承認	確認	作成	特記仕様書	工事名称 鳥羽小学校普通教室棟屋上防水改修工事	図面No. 01
						配置図		
						現況写真		

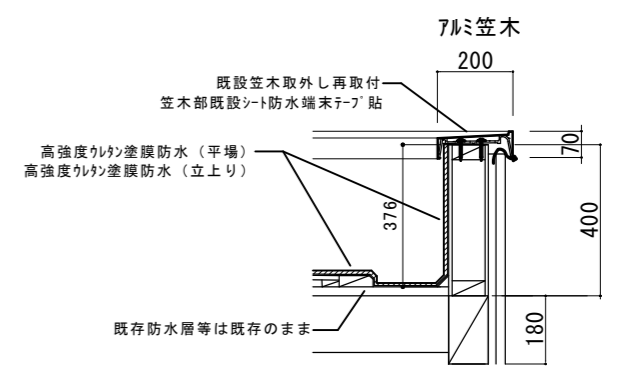


- 工事内容**
- ・既設防水層清掃 (高圧洗浄10MPa以下)
 - ・既設防水層不良部補修 (ドレン廻り 切開、張戻し処理)
 - ・高強度ウレタン塗膜防水 (平場)
 - ・高強度ウレタン塗膜防水 (立上り)
 - ・既設ドレン ストレーナー撤去
 - ・改修用ドレン設置 (横引き用 70Φ)
 - ・既設笠木取外し再取付 (W200)
 - ・既設配管等養生及び盛替え (樋排水管延長含)

※ は防水改修工事箇所を示す。



立上り詳細図(改修前)



立上り詳細図(改修後)

屋根伏図 1/300

年月日	年月日	鳥羽市建設課	承認	確認	作成	屋根伏図	1/300	工事名称 鳥羽小学校普通教室棟屋上防水改修工事	図面№ 02
・	・					立上り詳細図(改修前)	1/20		
・	・					立上り詳細図(改修後)	1/20		